



Sistemas críticos

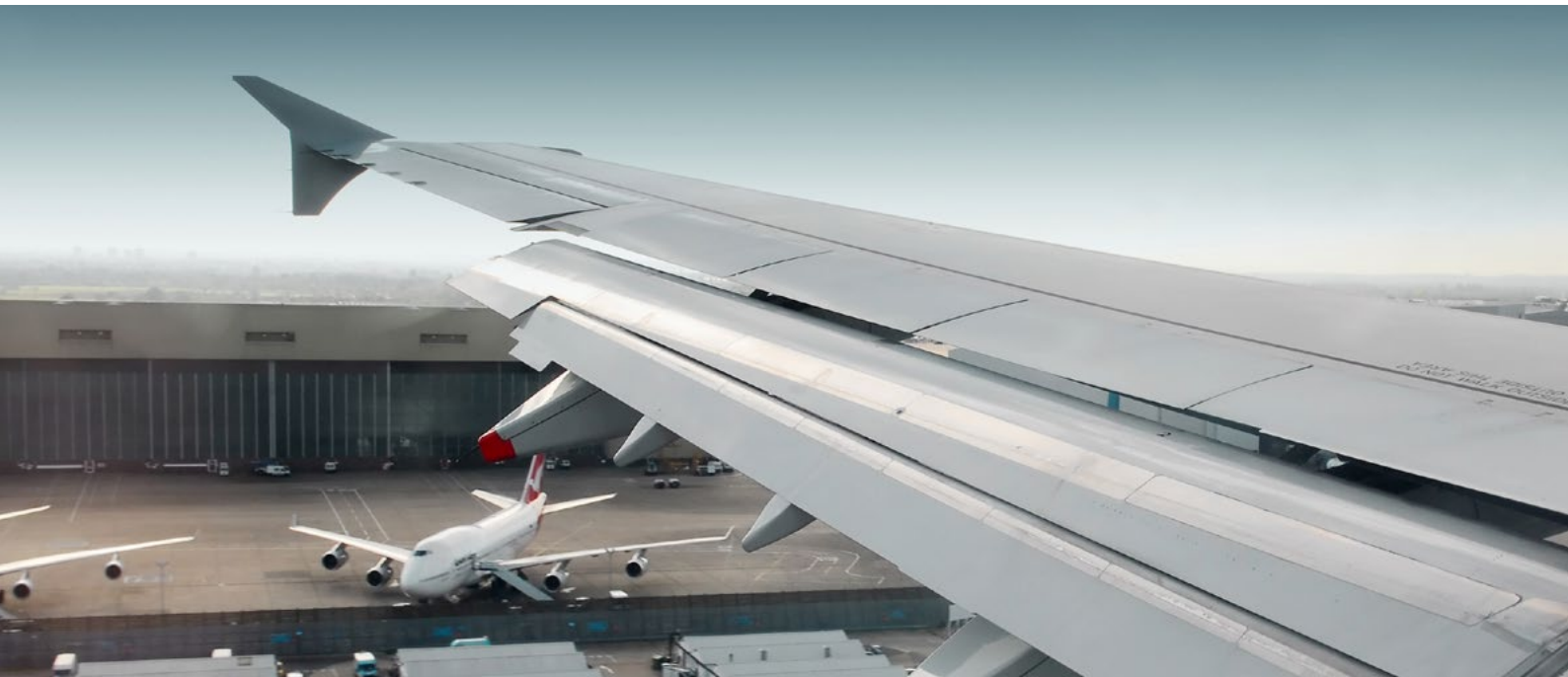
## Sistema para el control electrónico de los flaps (FECS)

Sistemas robustos en condiciones extremas / **Sistemas de hardware (2013)**



REINO UNIDO  
FRANCIA  
ESPAÑA  
PORTUGAL  
MARRUECOS

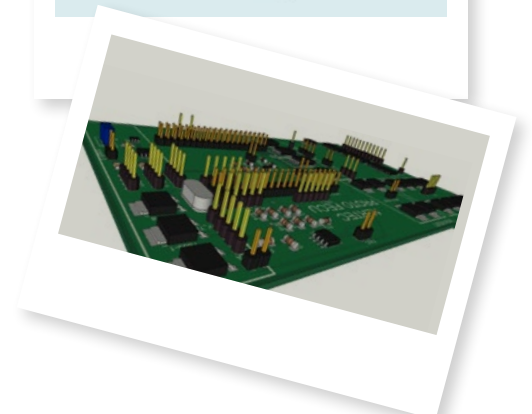
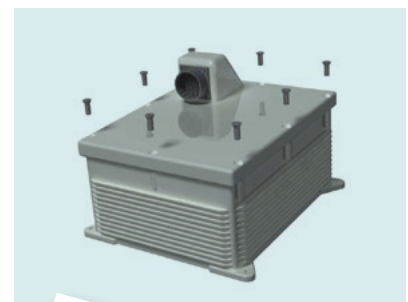
[www.aertecsolutions.com](http://www.aertecsolutions.com)



El objetivo principal de este sistema consiste en supervisar y controlar el sistema de flaps de la aeronave, mostrar el control de posición de los flaps de la aeronave y proporcionar fallos del sistema de alertas y asimetría.

El sistema establece conexiones con los siguientes equipos:

- Palanca selectora de flaps
- Indicador de posición de flaps
- Pantalla digital del motor
- Panel de flaps
- Sistema de adquisición de datos de vuelo
- Módulo de accionamiento de flaps
- Unidad de validación de flaps





## Sistemas críticos

El sistema FECS se ha desarrollado conforme a los parámetros siguientes:

- FPGA óptima
- Redundancia del sistema de control
- Arquitectura de supervisión y control de varios niveles para garantizar la seguridad
- Diseño basado en modelos mediante el uso de Simulink
- Generación de código HDL automática
- Conformidad con DO-254

